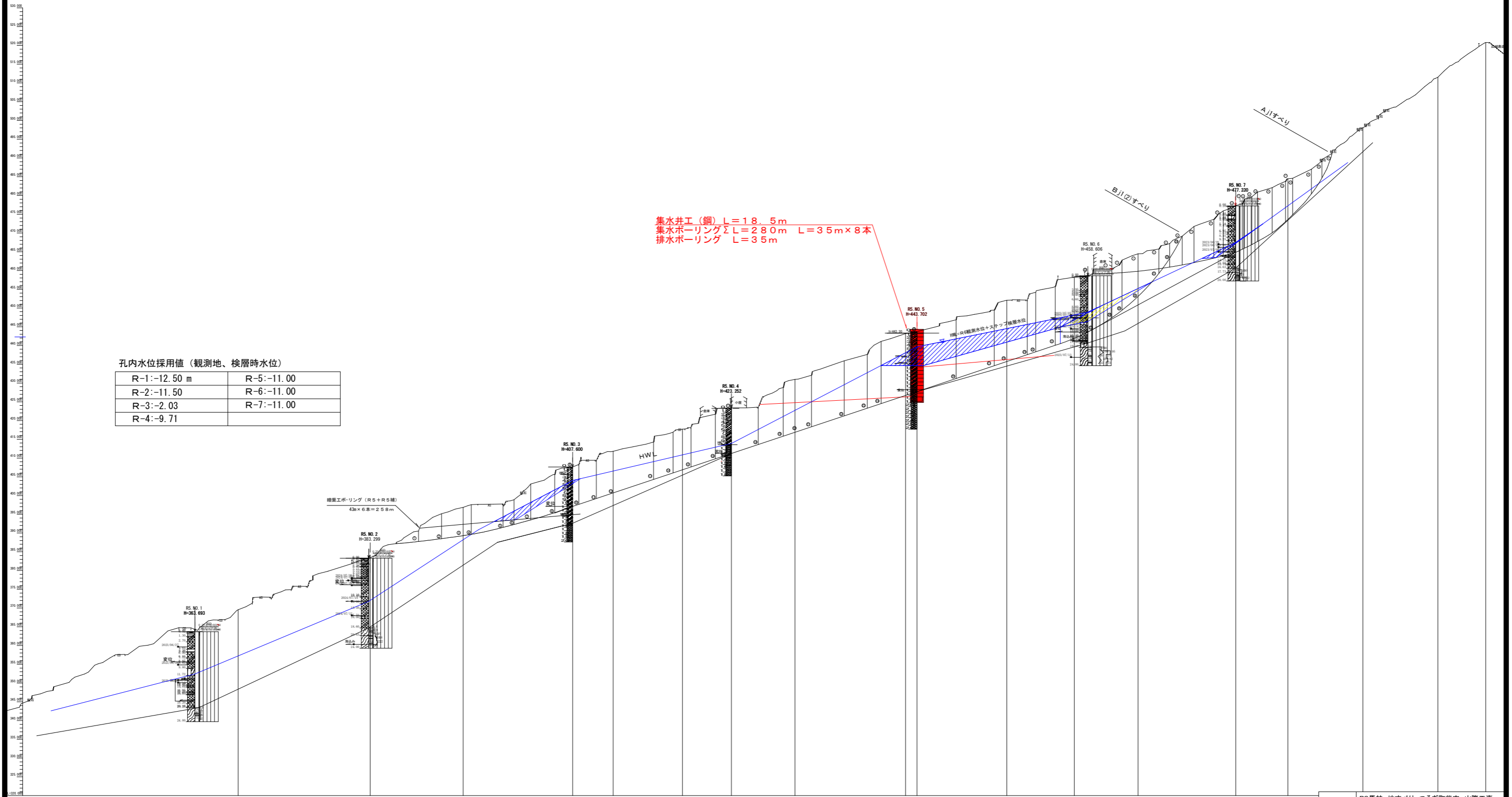


集水井工(鋼) L=18.5m  
 集水ボーリング  $\Sigma$ L=280m L=35m×8本  
 排水ボーリング L=35m

工事名	R6馬林 地すべり つるぎ町柴内 山腹工事 (担い手確保型)		
路線名等	柴内地区		
工事箇所	美馬郡つるぎ町貞光柴内		
図面名	平面図		
縮尺	1/250	図面番号	12-1
会社名			
事業者名	西部総合県民局(美馬)農林水産部		

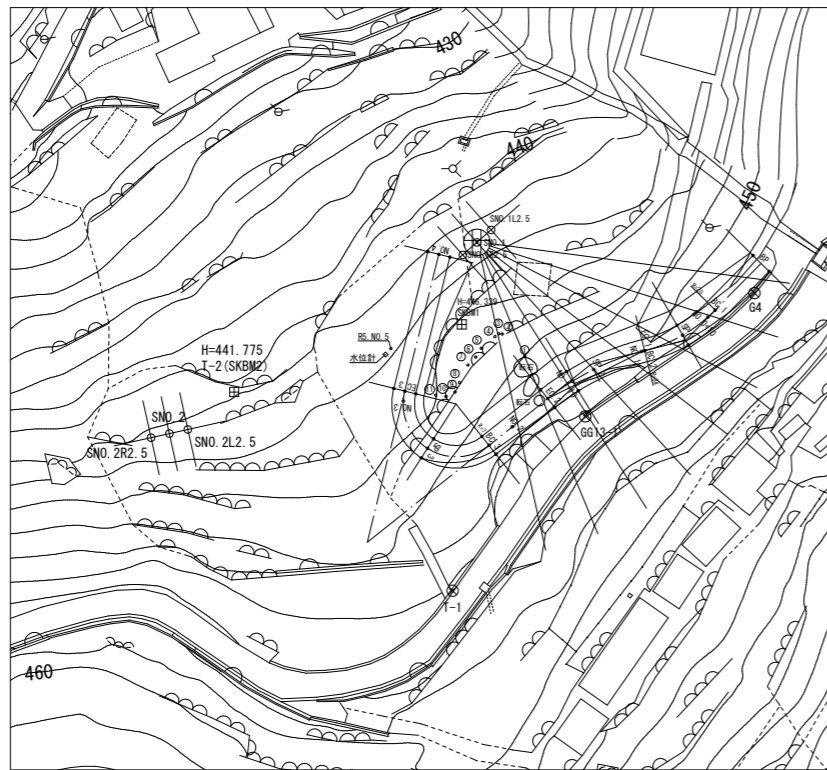
断面図 SC=1:500



計画号	
計画書	
地盤調査	201.000 200.000 199.000 198.000 197.000 196.000 195.000 194.000 193.000 192.000 191.000 190.000 189.000 188.000 187.000 186.000 185.000 184.000 183.000 182.000 181.000 180.000 179.000 178.000 177.000 176.000 175.000 174.000 173.000 172.000 171.000 170.000 169.000 168.000 167.000 166.000 165.000 164.000 163.000 162.000 161.000 160.000 159.000 158.000 157.000 156.000 155.000 154.000 153.000 152.000 151.000 150.000 149.000 148.000 147.000 146.000 145.000 144.000 143.000 142.000 141.000 140.000 139.000 138.000 137.000 136.000 135.000 134.000 133.000 132.000 131.000 130.000 129.000 128.000 127.000 126.000 125.000 124.000 123.000 122.000 121.000 120.000 119.000 118.000 117.000 116.000 115.000 114.000 113.000 112.000 111.000 110.000 109.000 108.000 107.000 106.000 105.000 104.000 103.000 102.000 101.000 100.000 99.000 98.000 97.000 96.000 95.000 94.000 93.000 92.000 91.000 90.000 89.000 88.000 87.000 86.000 85.000 84.000 83.000 82.000 81.000 80.000 79.000 78.000 77.000 76.000 75.000 74.000 73.000 72.000 71.000 70.000 69.000 68.000 67.000 66.000 65.000 64.000 63.000 62.000 61.000 60.000 59.000 58.000 57.000 56.000 55.000 54.000 53.000 52.000 51.000 50.000 49.000 48.000 47.000 46.000 45.000 44.000 43.000 42.000 41.000 40.000 39.000 38.000 37.000 36.000 35.000 34.000 33.000 32.000 31.000 30.000 29.000 28.000 27.000 26.000 25.000 24.000 23.000 22.000 21.000 20.000 19.000 18.000 17.000 16.000 15.000 14.000 13.000 12.000 11.000 10.000 9.000 8.000 7.000 6.000 5.000 4.000 3.000 2.000 1.000 0.000
埋土高	
切土高	
埋設距離	
埋設層	
測点	

工事名	R6馬林 地すべり つるぎ町柴内 山腹工事 (担い手確保型)		
路線名等	柴内地区		
工事箇所	美馬郡つるぎ町貞光柴内		
図面名	断面図		
縮尺	SC=1/500	図面番号	12-2
会社名			
事業所名	徳島県西部総合県民局(美馬)		

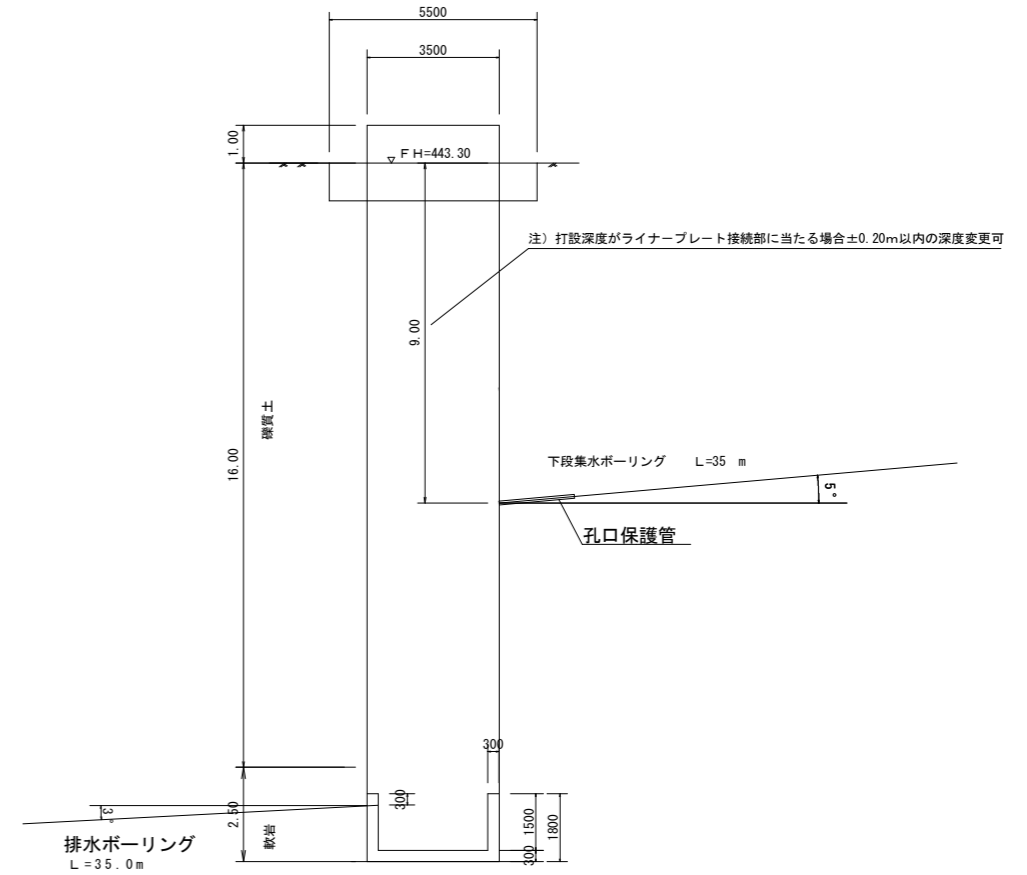
平面図 s=1/500



点名	X座標	Y座標	標高(杭天)
集水井NO.1	114813.380	55297.082	443.563
集水井NO.2	114788.067	55256.365	442.783

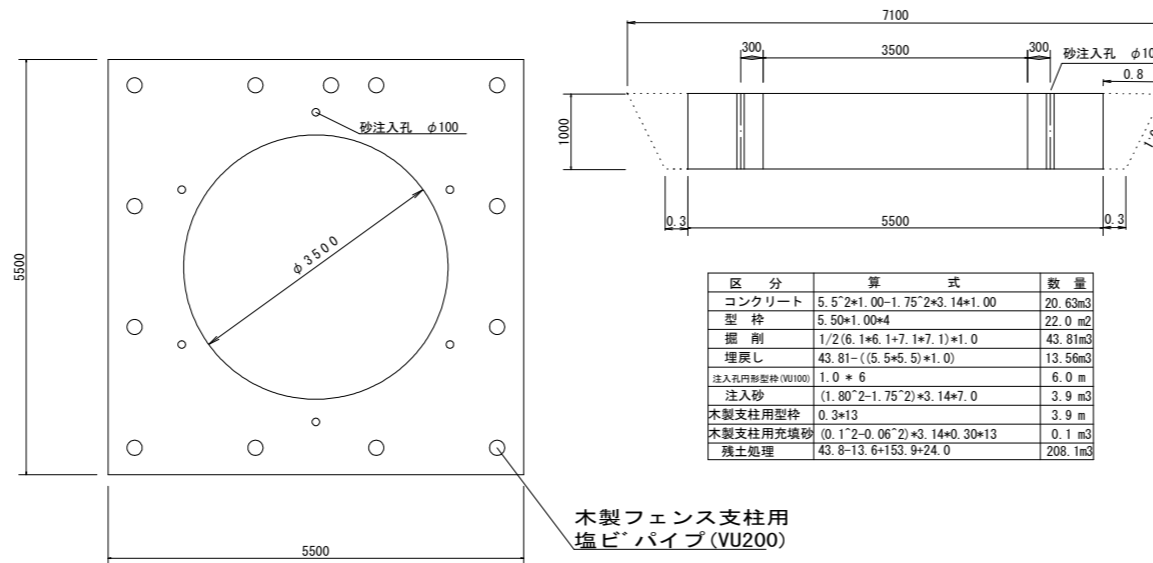
点名	X座標	Y座標	標高
SKB1	114802.521	55295.063	446.339
SKB2(T-2)	114793.514	55264.934	441.775

集水井配置図 S=1:100



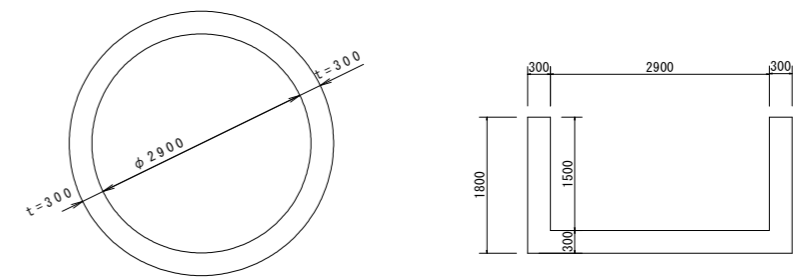
区分	算式	数量
掘削(裸質土)	$1.75^2 \times 3.14 \times 16.0$	153.9m <sup>3</sup>
掘削(軟岩)	$1.75^2 \times 3.14 \times 2.5$	24.0m <sup>2</sup>

固定コンクリート S=1/50



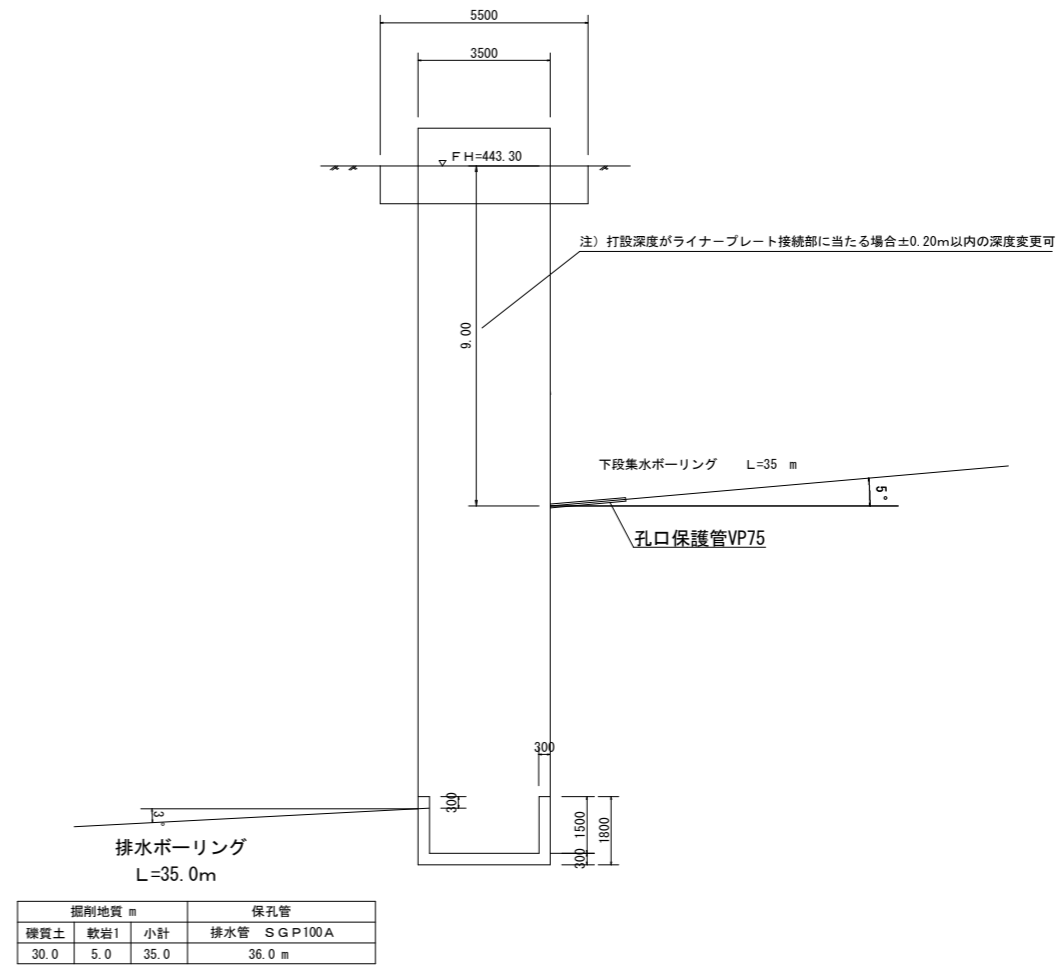
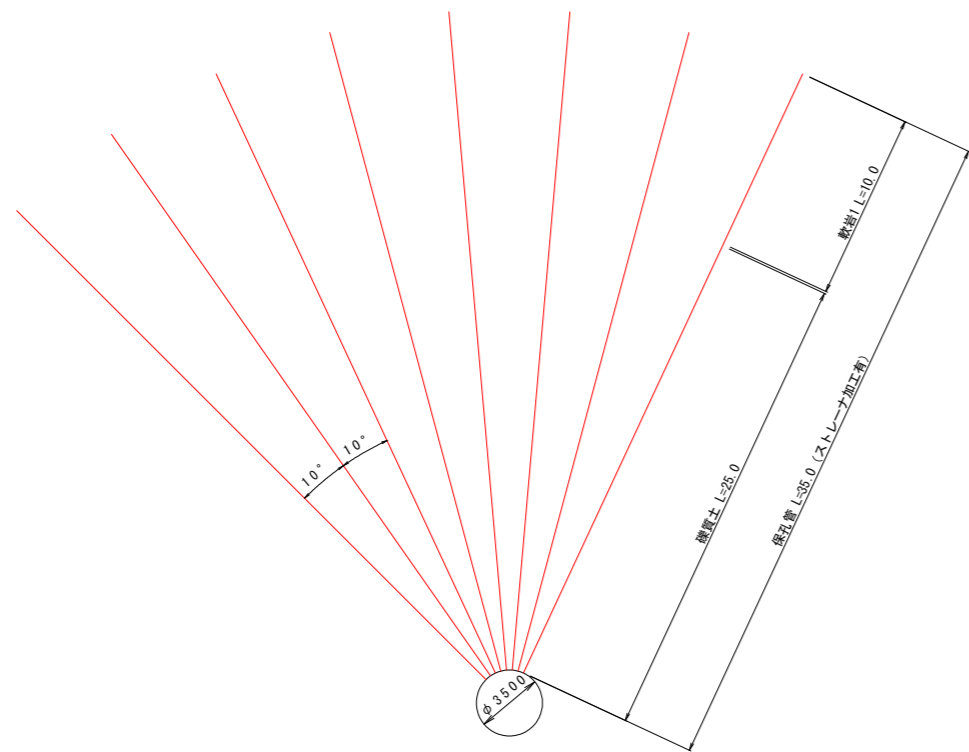
区分	算式	数量
コンクリート	$5.5^2 \times 1.00 - 1.75^2 \times 3.14 \times 1.00$	20.63m <sup>3</sup>
型枠	$5.50 \times 1.00 \times 4$	22.0m <sup>2</sup>
掘削	$1/2 \times (6.1 + 6.1 + 7.1 + 7.1) \times 1.0$	43.81m <sup>3</sup>
埋戻し	$43.81 - ((5.5 + 5.5) \times 1.0)$	13.56m <sup>3</sup>
注入孔形状砂(VU100)	$1.0 \times 6$	6.0m
注入砂	$(1.80^2 - 1.75^2) \times 3.14 \times 7.0$	3.9m <sup>3</sup>
木製支柱用型枠	$0.3 \times 13$	3.9m
木製支柱用充填砂	$(0.1^2 - 0.06^2) \times 3.14 \times 0.30 \times 13$	0.1m <sup>3</sup>
残土処理	$43.8 - 13.6 + 153.9 + 24.0$	208.1m <sup>3</sup>

静水層 S=1/50



区分	算式	数量
コンクリート	$1.75^2 \times \pi \times 1.80 - 1.45^2 \times \pi \times 1.50$	7.41m <sup>3</sup>
型枠	$2.90 \times \pi \times 1.80$	16.4m <sup>2</sup>

工事名	R6馬林 地すべり つるぎ町柴内 山腹工事 (担い手確保型)		
路線名等	柴内地区		
工事箇所	美馬郡つるぎ町柴内		
図面名	集水井構造図		
縮尺	図示	図面番号	12-3
会社名			
事業者名	徳島県西部総合県民局農林水産部<美馬>		



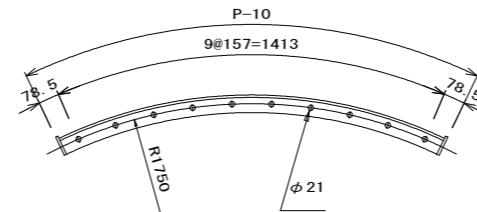
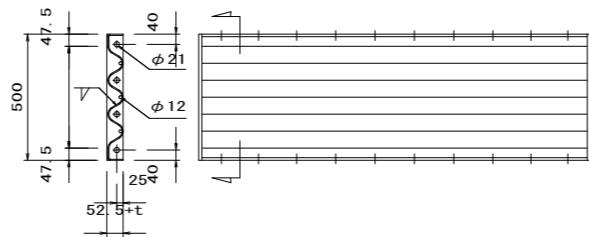
掘削地質 m			保孔管	
礫質土	軟岩I	小計	排水管	SGP100A
30.0	5.0	35.0	36.0 m	

下段集水ボーリング

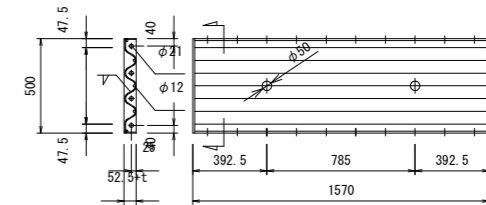
区分	掘削延長 m	保孔管VP40		掘削地質			孔口保護管 VP75
		有孔	小計	礫質土	軟岩I	小計	
1	35.0	35.0	35.0	25.0	10.0	35.0	2.0
2	35.0	35.0	35.0	25.0	10.0	35.0	2.0
3	35.0	35.0	35.0	25.0	10.0	35.0	2.0
4	35.0	35.0	35.0	25.0	10.0	35.0	2.0
5	35.0	35.0	35.0	25.0	10.0	35.0	2.0
6	35.0	35.0	35.0	25.0	10.0	35.0	2.0
7	35.0	35.0	35.0	25.0	10.0	35.0	2.0
8	35.0	35.0	35.0	25.0	10.0	35.0	2.0
小計	280.0	280.0	280.0	200.0	80.0	280.0	16.0
9	35.0	35.0	35.0	25.0	10.0	35.0	2.0
10	35.0	35.0	35.0	25.0	10.0	35.0	2.0
合計	350.0	350.0	350.0	250.0	100.0	350.0	20.0

工事名	R6馬林 地すべり つるぎ町案内 山腹工事 (担い手確保型)		
路線名等	柴内地区		
工事箇所	美馬部つるぎ町貞光案内		
図面名	集水ボーリング配置図		
縮尺	図示	図面番号	12-4
会社名			
事業者名	徳島県西部総合県民局農林水産部<美馬>		

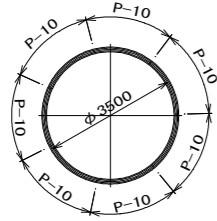
ライナープレート 1:15



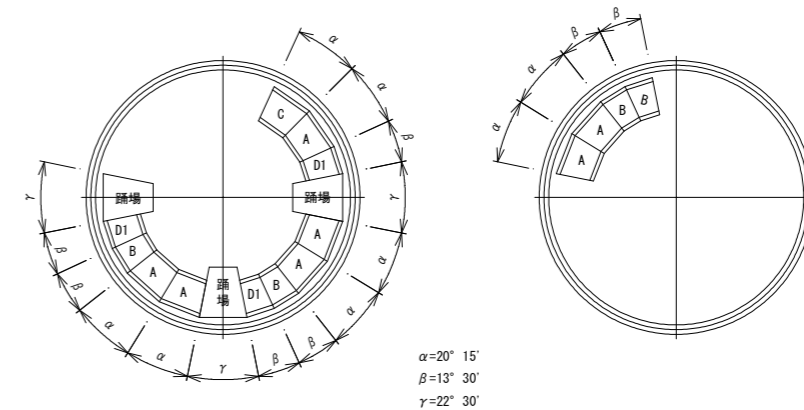
集水孔加工図 1:20



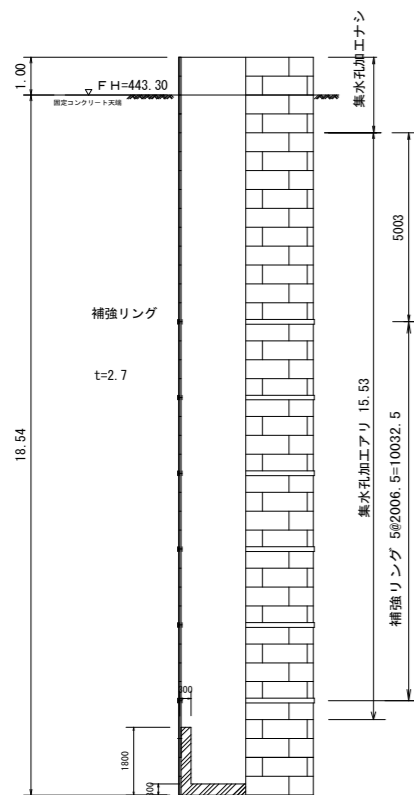
平面図 1:100



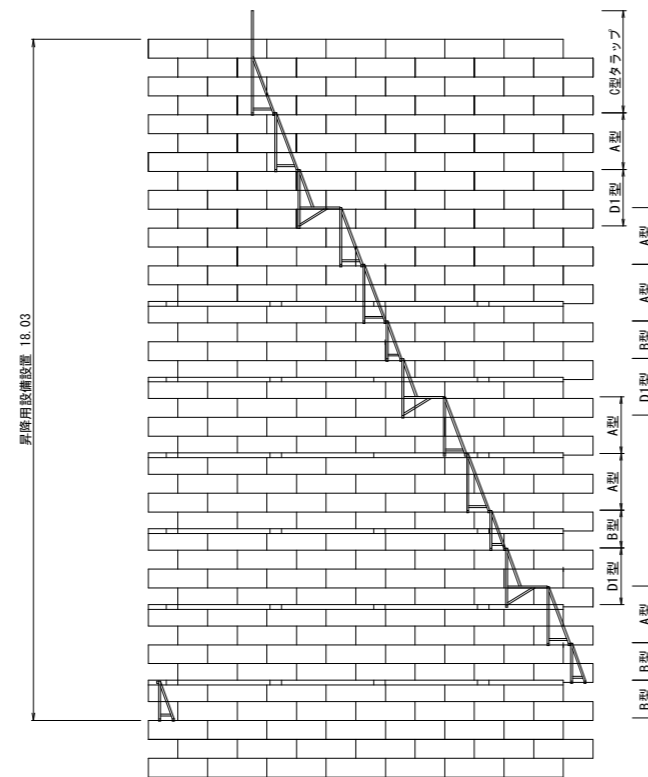
タラップ配置図 1:50



断面及び側面図 1:100



組立展開図 1:100

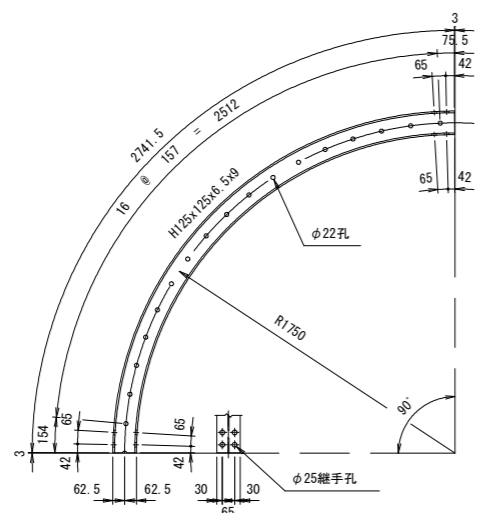


材料表 φ3500 \* H18500+1000

品名	サイズ (mm)	単位質量 (kg)	数量	質量 (kg)	備考
ライナープレート	P-10 t=2.7	27.1	28	758.8	めっき品 孔ナシ
ライナープレート	P-10 t=2.7	27.1	434	6639.5	めっき品 φ50 * 2孔
組立ボルト	M16*30 (4.6)	0.137	3304	452.6	めっき品
組立ボルト	M16*45 (8.8, リング含)	0.158	420	66.4	めっき品
小計				7917.3	
補強リング	(L=2747.5*4本) 1リング 注: クリアランス6mm/本を引いている				
H125*125*6.5*9*10990		262	6	1572.0	めっき品
継手板 1	PL125 * 12 * 310	3.69	24	88.6	めっき品
継手板 2 (R)	PL180 * 12 * 280	4.07	12	48.8	めっき品
継手板 2 (L)	PL180 * 12 * 280	4.07	12	48.8	めっき品
スプーサー	PL125 * 6 * 125	0.751	24	18.0	めっき品
継手ボルト	W20 * 50 (8.8)	0.275	192	52.8	めっき品
継手ボルト	W20 * 55 (8.8)	0.287	240	68.9	めっき品
小計				1897.9	
NT-A型タラップ	h:1500	36.4	6	218.4	めっき品
NT-B型タラップ	h:1000	25.1	4	100.4	めっき品
NT-C型タラップ	h:2700	50.8	1	50.9	めっき品
NT-D1型タラップ	h:1500 (有効長1000)	55.9	3	167.7	めっき品
取付金具 (LP部)	PL50*9*200	0.717	38	27.2	めっき品
取付開座 (LP部)	40A*65	0.286	38	10.9	めっき品
取付ボルト (LP部)	M16*115 (4.6)	0.270	38	10.3	めっき品
取付ボルト (LP部)	M16*45 (8.8)	0.158	38	6.0	めっき品
取付金具 (HR部)	PL95*60*9*50	0.505	7	3.5	めっき品
取付金具 (HR部)	40A*124	0.503	7	3.5	めっき品
取付金具 (HR部)	M16*175 (4.6)	0.366	7	2.6	めっき品
小計				601.3	
天蓋 (中央点検扉付)	φ3650エキスパンドメタル	478	1	478.0	めっき品
周辺ボルト	M16:70 (4.6)	-	6	-	めっき品
組立ボルト	M16*45 (8.8)	-	6	-	めっき品
合計				10894.5	

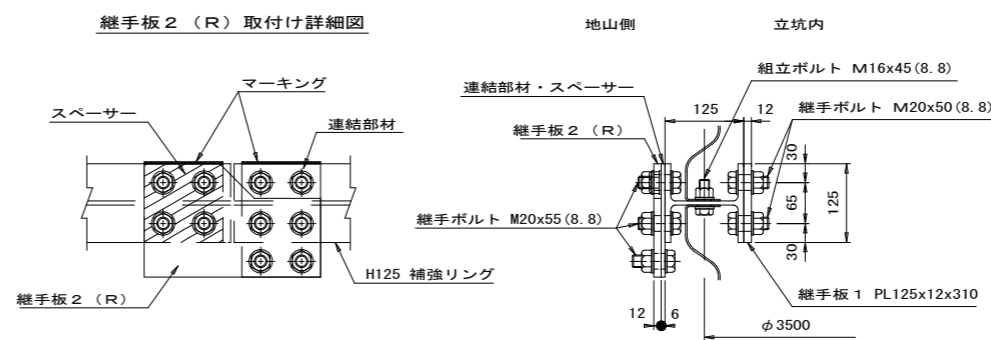
工事名	R6馬林 地すべり つるぎ町柴内 山腹工事 (担い手確保型)		
路線名等	柴内地区		
工事箇所	美馬郡つるぎ町貞光柴内		
図面名	集水井組立展開図		
縮尺	図示	図面番号	12-5
会社名			
事業者名	徳島県西部総合県民局農林水産部(美馬)		

補強リング詳細図 s=1/20



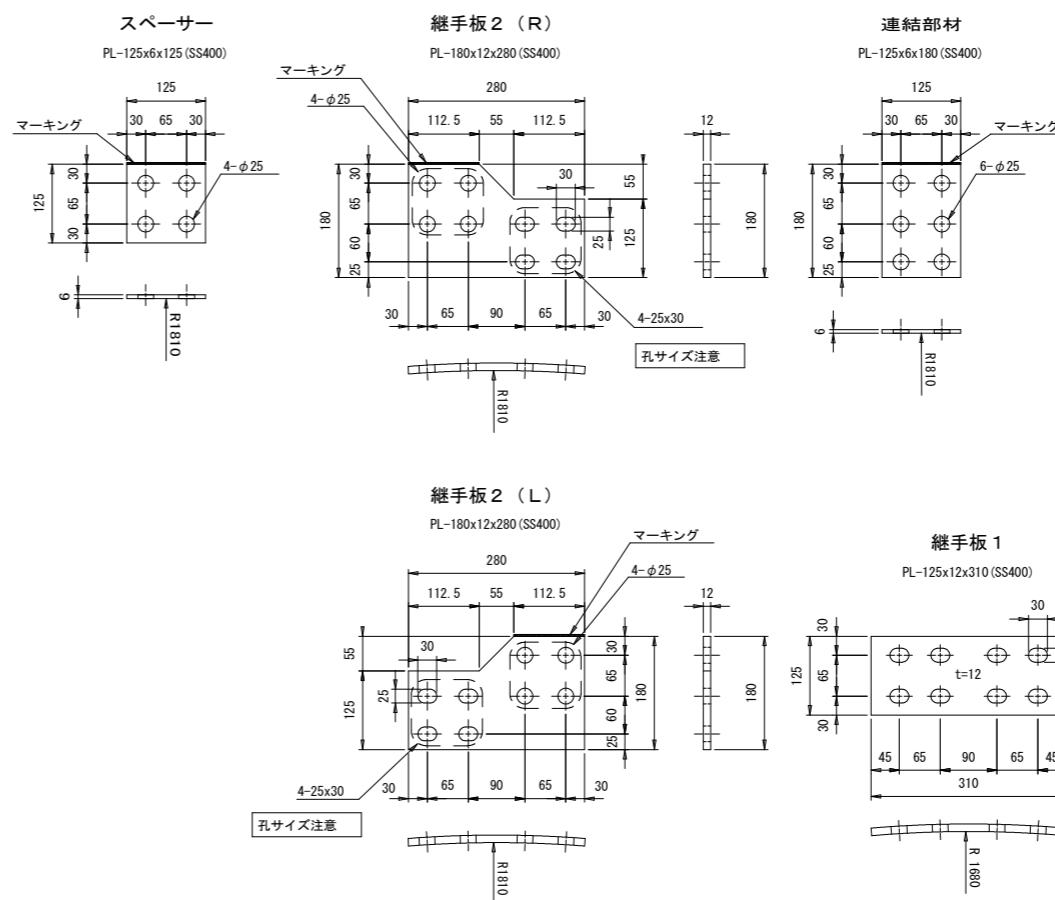
補強リング継手詳細図 s=1/6

(インサイド継手)



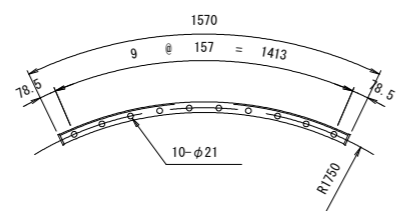
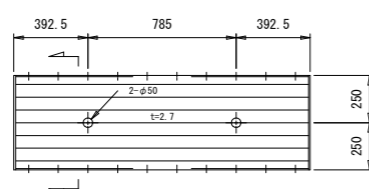
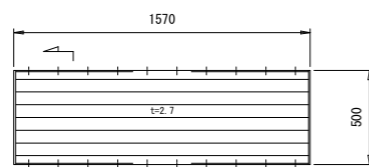
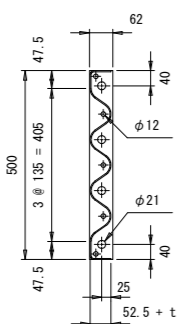
※継手板2 (L) の取付けは (R) と左右対称とする。

ライナープレート詳細図 s=1/20



軸方向継手板詳細図 (矢視)

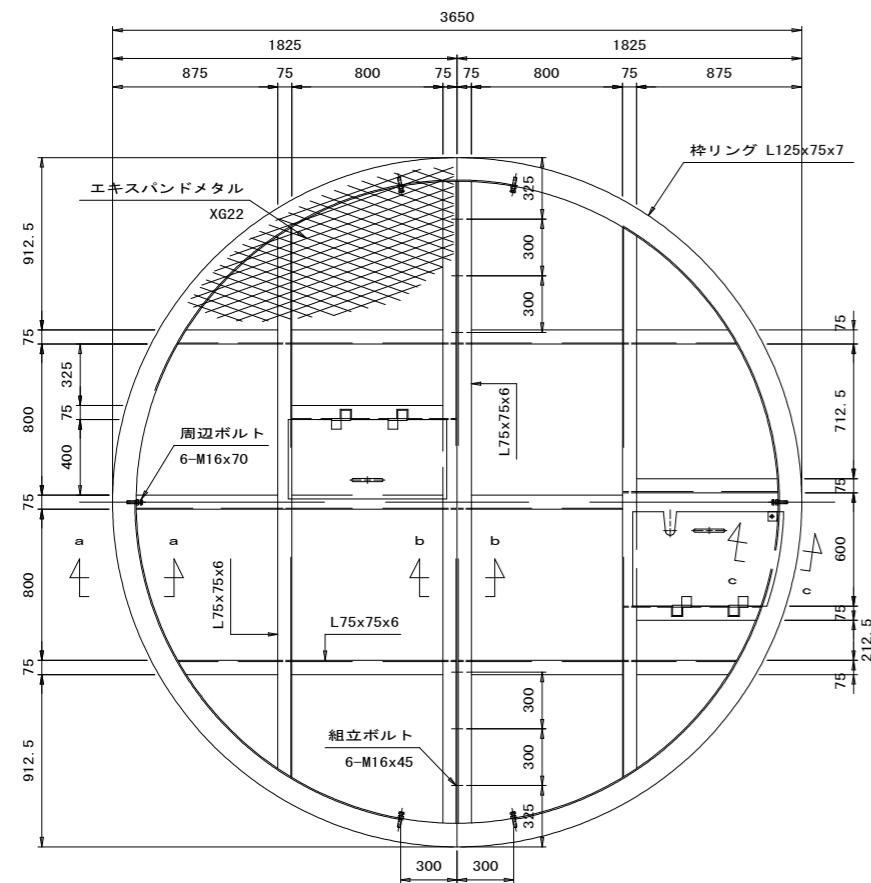
s=1/10



工事名	R6馬林 地すべり つるぎ町柴内 山腹工事 (担い手確保型)		
路線名等	柴内地区		
工事箇所	美馬部つるぎ町貞光柴内		
図面名	ライナープレート集水井 部材詳細図		
縮尺	図示	図面番号	12-6
会社名			
事業者名	徳島県西部総合県民局農林水産部<美馬>		

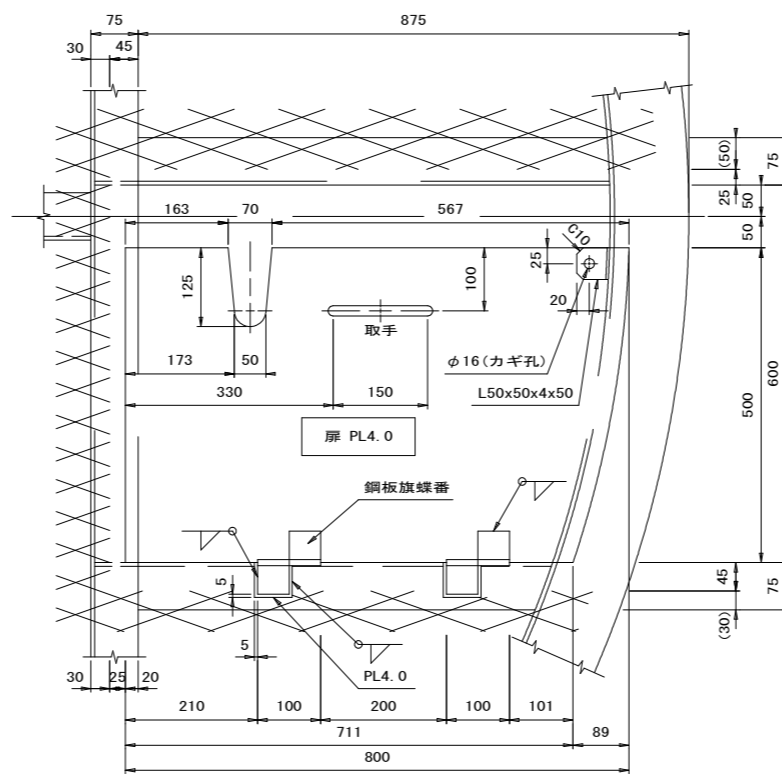
天蓋(2分割品)

s=1/20



昇降口詳細図

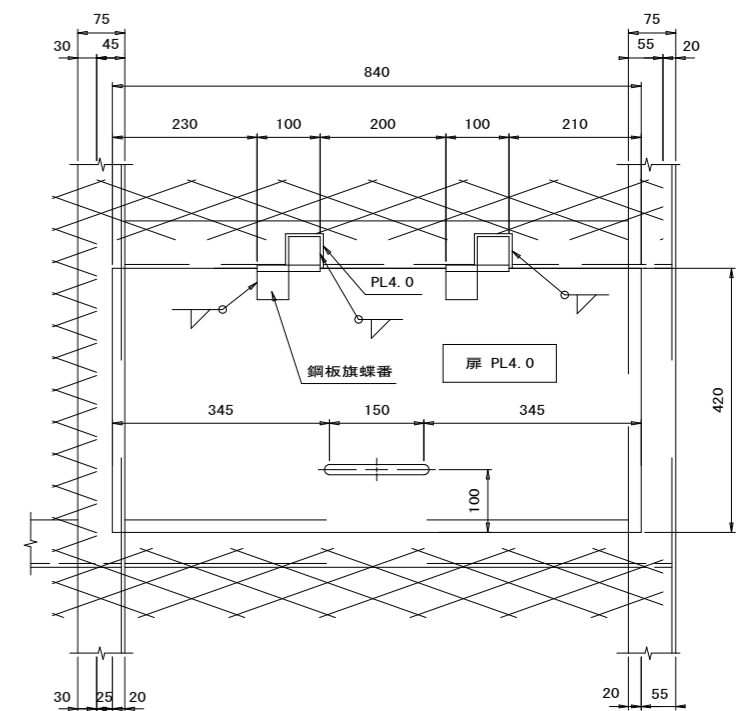
s=1/6



注) 蝶番は同一品を2ヶ所取付し、ドブメッキ処理とする。

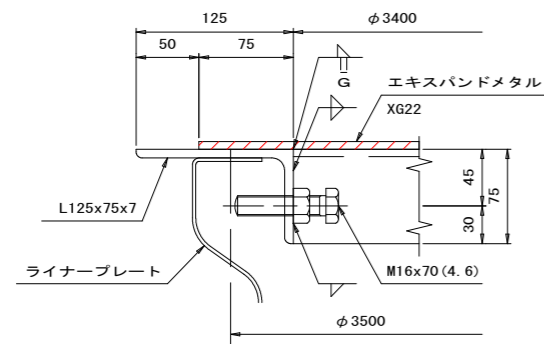
扉部詳細図

s=1/6

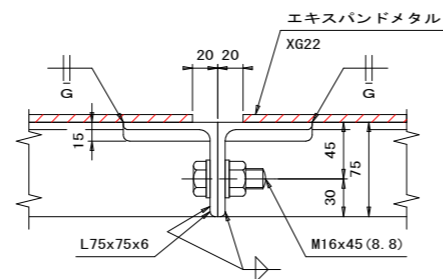


注) 蝶番は同一品を2ヶ所取付し、ドブメッキ処理とする。

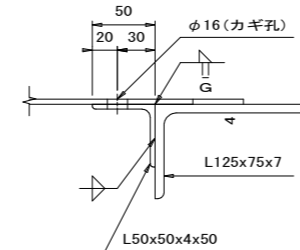
a-a 矢視 s=1/3



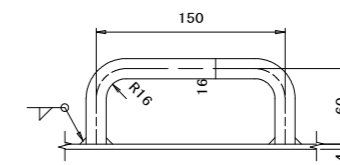
b-b 矢視 s=1/3



c-c 矢視 s=1/3



取手詳細図 s=1/3



材料表

名称	寸法 (mm)	数量 (ヶ)	単価 (kg/ヶ)	質量 (kg)	備考
天蓋	φ3650 (E X P タイプ X G-22)	一式	478	478	めっき FRX-35 (特殊) 扉2ヶ所
周辺ボルト	M16x70 (4.6)	6			めっき
組立ボルト	M16x45 (8.8)	6			めっき
合計				478 kg	

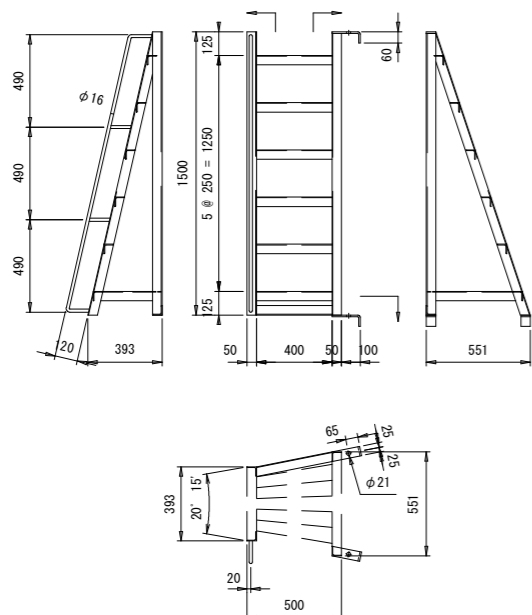
表面処理仕様

品名	表面処理および仕様	備考
天蓋	溶融亜鉛めっき (HDZT63)	
ボルト類	溶融亜鉛めっき (HDZT49)	

工事名	R6馬林 地すべり つるぎ町柴内 山腹工事 (担い手確保型)		
路線名等	柴内地区		
工事箇所	美馬郡つるぎ町貞光柴内		
図面名	集水井天蓋構造図(中央点検扉)		
縮尺	図示	図面番号	12-7
会社名			
事業者名	徳島県西部総合県民局農林水産部(美馬)		

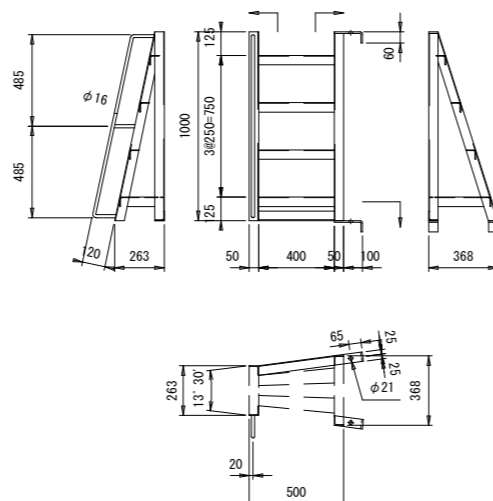
A型タラップ s=1/20

(ST-A-35)

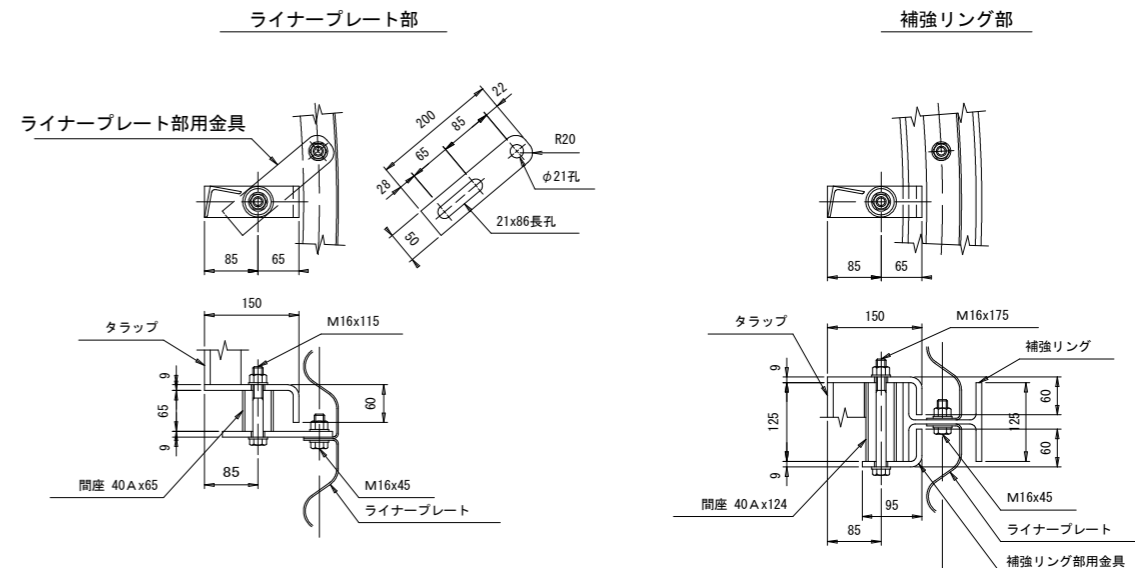


B型タラップ s=1/20

(ST-B-35)

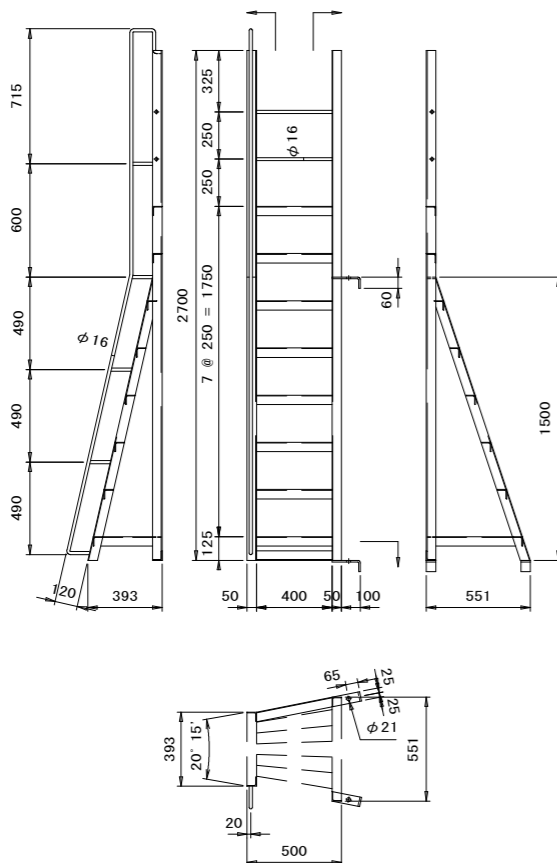


タラップ取付詳細図 s=1/6



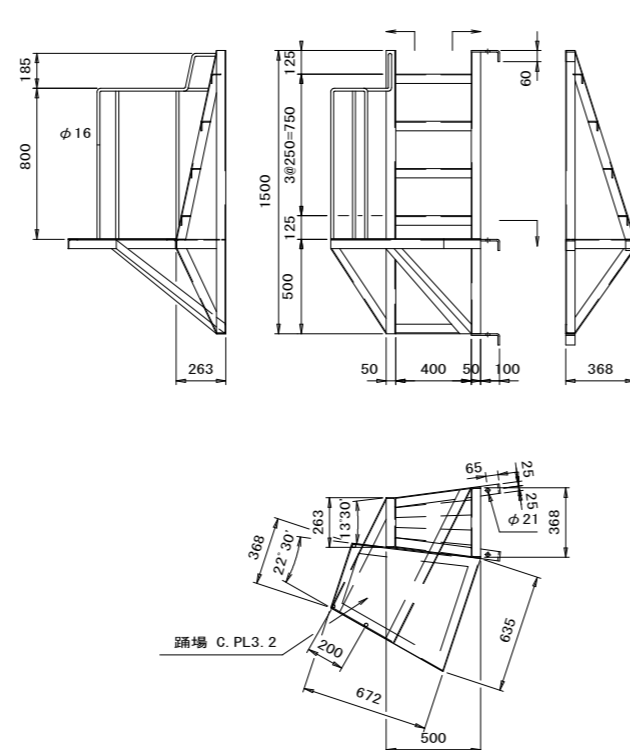
C型タラップ s=1/20

(ST-C-35-2)

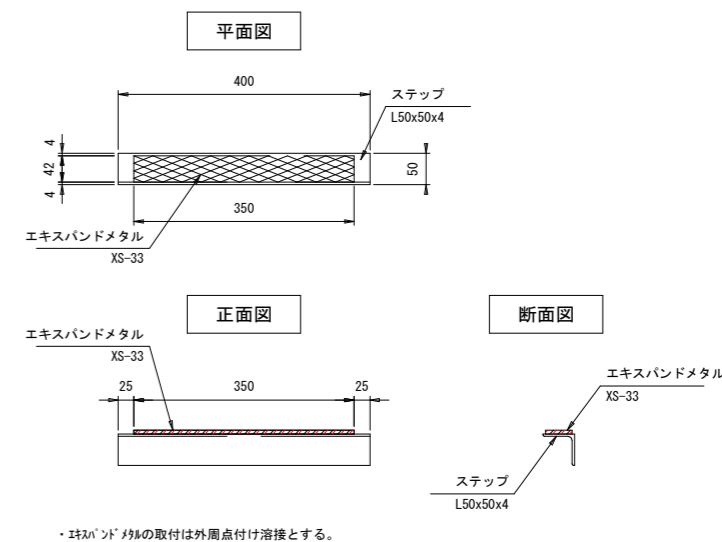


D型タラップ s=1/20

(ST-D-35-2)



ステップ部滑り止め詳細図 s=1/6



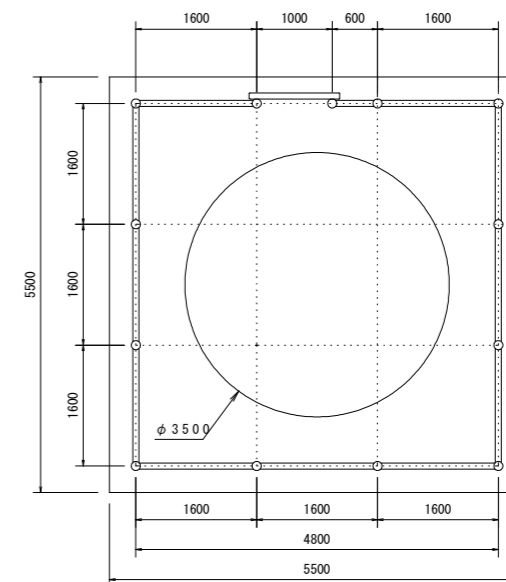
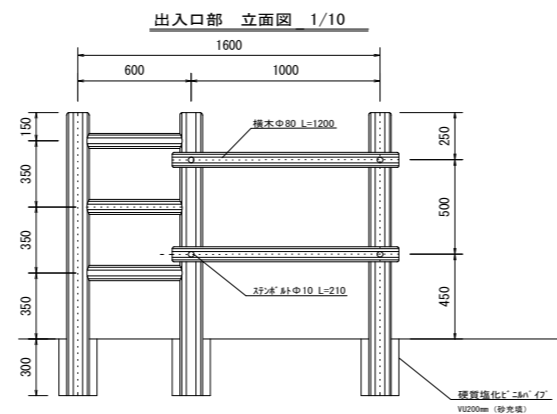
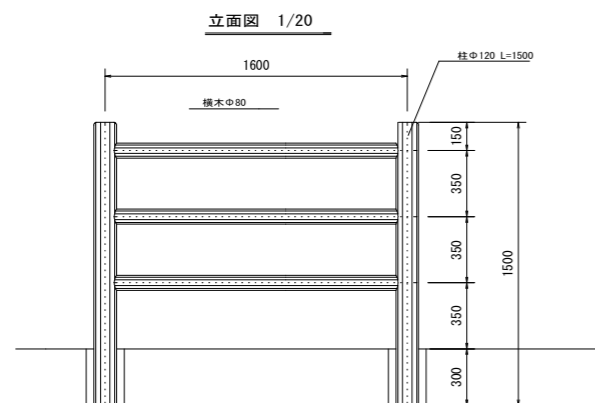
・球バインド材の取付は外周点付け溶接とする。

特記事項

- ・特記なきタラップの柱材およびステップは、L50x50x4を使用する。
- ・ステップ上面は滑り止めエキスバンドメタル(XS-33)を溶接する。

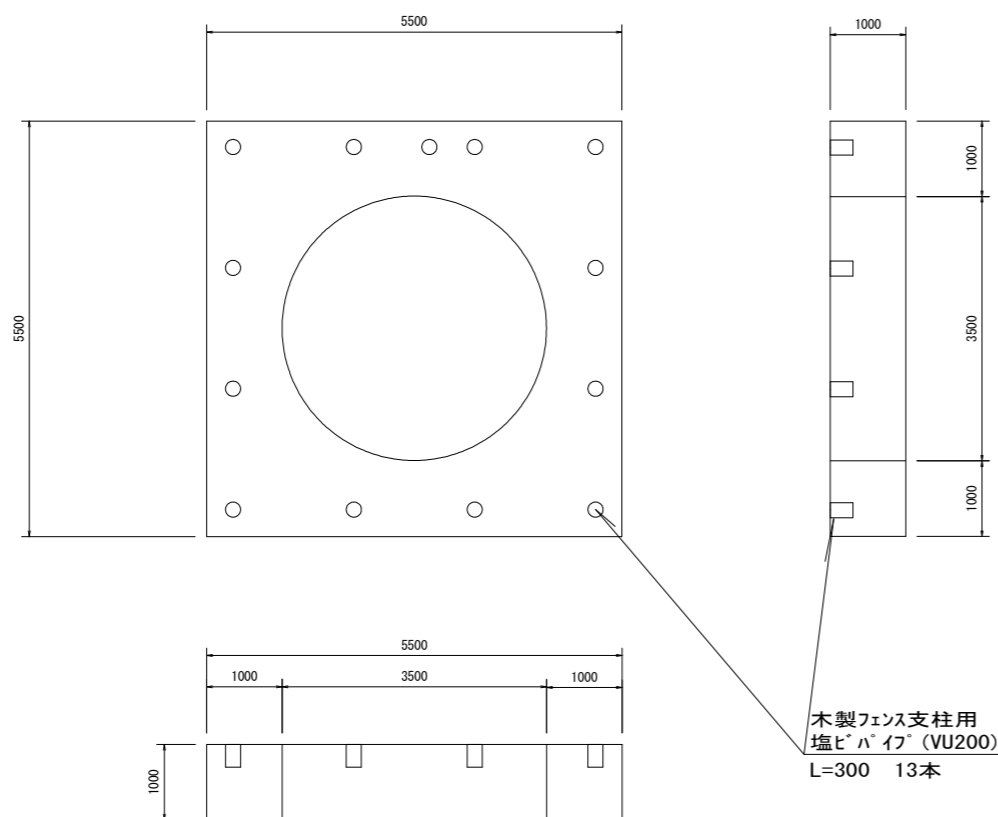
工事名	R6馬林 地すべり つるぎ町柴内 山腹工事 (担い手確保型)		
路線名等	柴内地区		
工事箇所	美馬郡つるぎ町貞光柴内		
図面名	ライナープレート集水井 らせん階段構造図		
縮尺	図示	図面番号	12-8
会社名			
事業者名	徳島県西部総合県民局農林水産部<美馬>		





## 吊固定コンクリート構造図

S=1:100



木材の防腐・防蟻処理 仕様	
注入前処理	深浸潤・特殊圧縮処理加工
加圧注入処理	JIS A 9002による
使用薬剤	JIS K1570 該当薬剤
規格	JAS K4 (吸収量5.2kg/m3以上)

横木 (φ80)	0.04*3.142*1.2=0.006	2本	0.012 m <sup>3</sup>
(出入り口部分)	0.04*3.142*0.6=0.003	3本	0.009 m <sup>3</sup>
横木 (φ80)	0.04*3.142*1.6=0.008	33本	0.264 m <sup>3</sup>
柱 (φ120)	0.04*3.142*1.5=0.017	13本	0.221 m <sup>3</sup>
計			0.506 m <sup>3</sup>

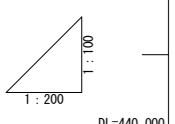
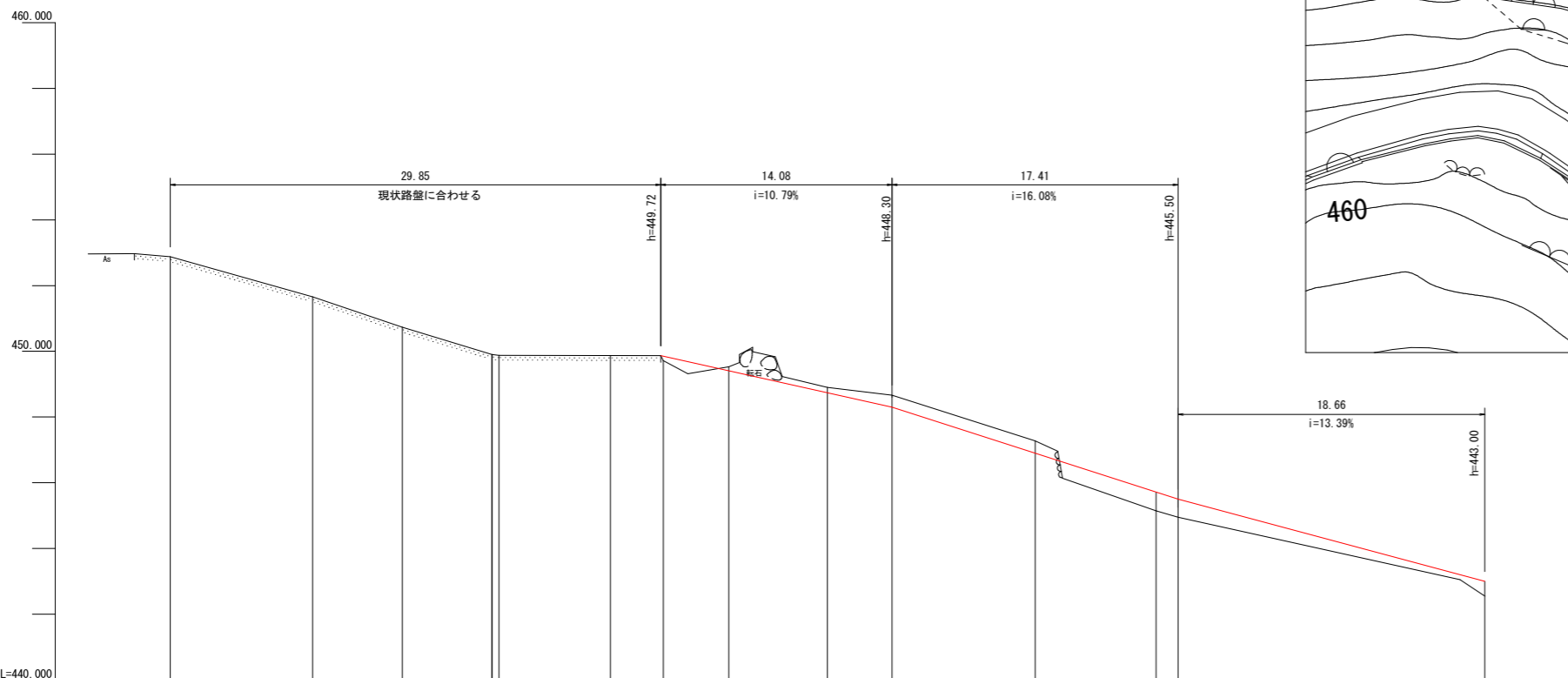
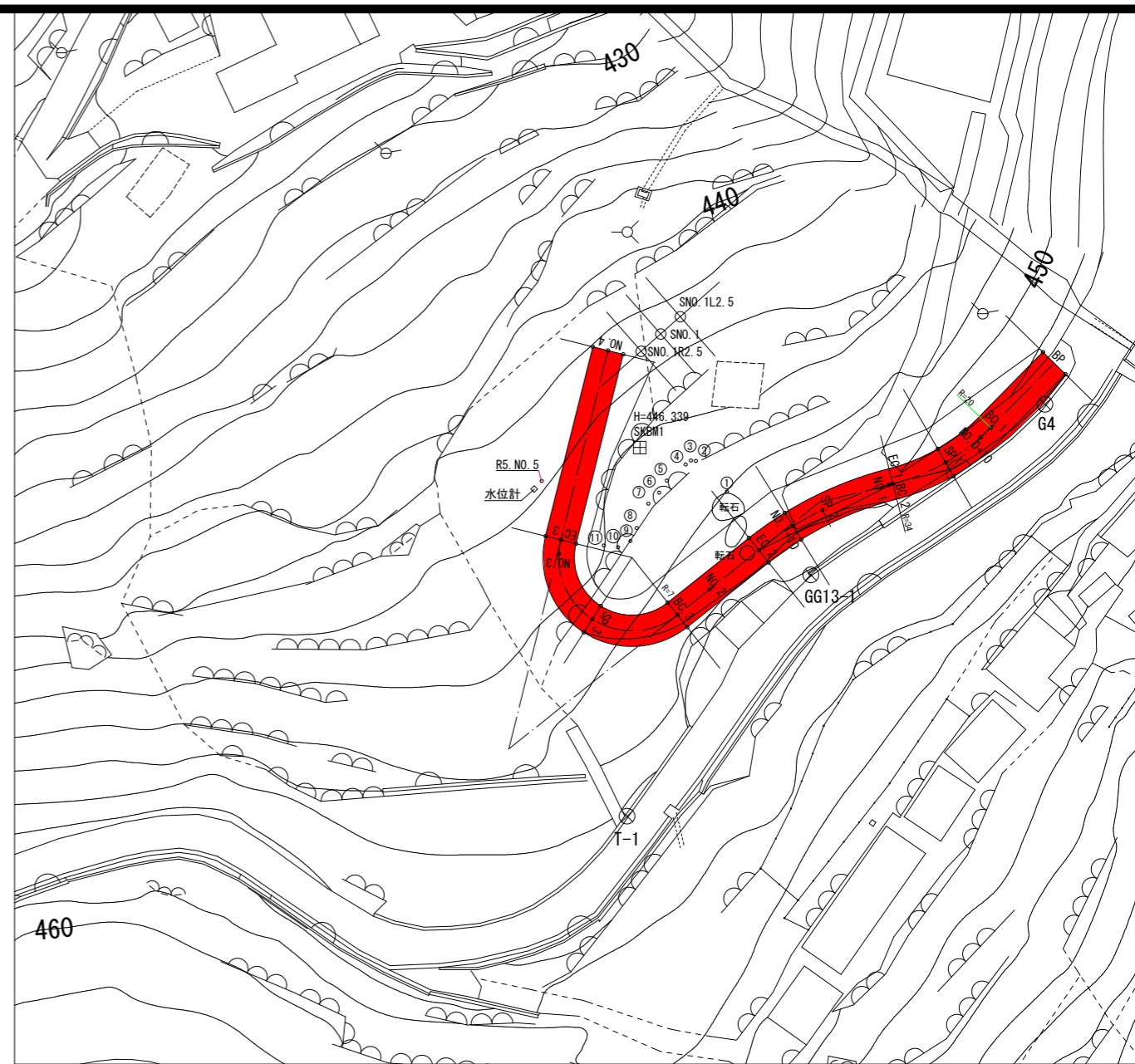
吊固定コンクリート

数量表		
吊固定コンクリート	$(5.5 \times 5.5 - 3.142 \times 1.75^2) \times 1.00$	20.63 m <sup>2</sup>
吊固定型枠	1.0 × 5.50 × 4.0	22.00 m <sup>2</sup>
塩ビパイプ (VU200)	0.3 × 13	3.90 m

工事名	R6馬林 地すべり つるぎ町案内 山腹工事 (担い手確保型)		
路線名等	柴内地区		
工事箇所	美馬郡つるぎ町貞光柴内		
図面名	固定コンクリート構造図		
縮尺	図示	図面番号	12-9
会社名			
事業者名	徳島県西部総合県民局農林水産部<美馬>		



断面 番号	区 間 距 離	掘削(土砂)			埋戻			敷砂利			大型土のう 個 数
		面 積	平均断面	立 積	面 積	平均断面	立 積	面 積	平均断面	立 積	
BP	0.00	0.4			0.1			0.20			1.0
SP.1	14.12	0.5	0.45	6.35	0.0	0.05	0.71	0.10	0.15	2.12	1.0
NO.1+10	15.38	0.3	0.40	6.15	0.4	0.20	3.08	0.40	0.25	3.85	1.0
EC.2	4.00	2.0	1.15	4.60	0.0	0.20	0.80	0.50	0.45	1.80	0.0
BC.3	9.94	0.3	1.15	11.43	1.1	0.55	5.47	0.50	0.50	4.97	1.0
SP.3	8.70	2.0	1.15	10.01	0.0	0.55	4.79	0.40	0.45	3.92	0.0
EC.3	8.70	0.3	1.15	10.01	1.0	0.50	4.35	0.40	0.40	3.48	1.0
NO.4	18.66	1.7	1.00	18.66	0.6	0.80	14.93	0.60	0.50	9.33	1.0
				67.21			34.13			29.47	6.0



DL=440,000

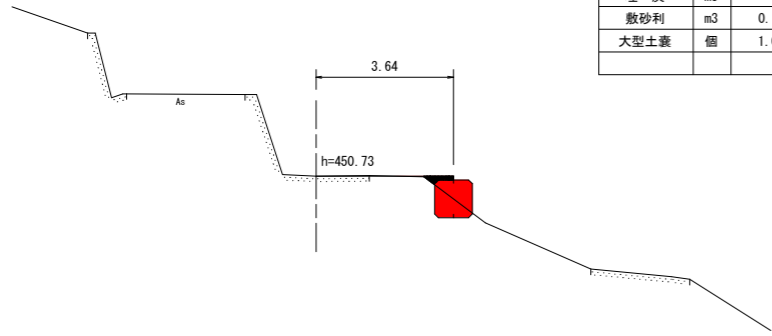
追加距離	0.000	8.666	14.121	19.576	19.584	20.000	26.790	30.000	33.995	40.000	43.931	52.634	60.000	61.337	80.000
単距離	0.000	8.666	5.455	5.455	0.008	0.416	6.790	3.210	3.995	6.005	3.931	8.703	7.366	1.337	18.663
杭天高	452.875	451.654	450.734	449.903	449.903	449.879	449.817	449.817	449.631	449.122	448.898	447.343	445.347	445.122	442.692
地盤高	452.875	451.654	450.734	449.903	449.903	449.879	449.717	449.717	449.531	448.902	448.666	447.273	445.147	444.952	442.552
測点	BP	BC.1	SP.1	EC.1	BC.2	NO.1	SP.2	NO.1+10	EC.2	NO.2	BC.3	SP.3	NO.3	EC.3	NO.4

工事名	R6馬林 地すべり つるぎ町柴内 山腹工事 (担い手確保型)		
路線名等	柴内地区		
工事箇所	美馬郡つるぎ町貞光柴内		
図面名	作業道縦断面図		
縮尺	図示	図面番号	12-10
会社名			
事業者名	徳島県西部総合県民局農林水産部(美馬)		

SP. 1

GH=450.734  
FH=

区分	単位	数量
掘削	m <sup>3</sup>	0.5
埋戻	m <sup>3</sup>	-
敷砂利	m <sup>3</sup>	0.1
大型土嚢	個	1.0

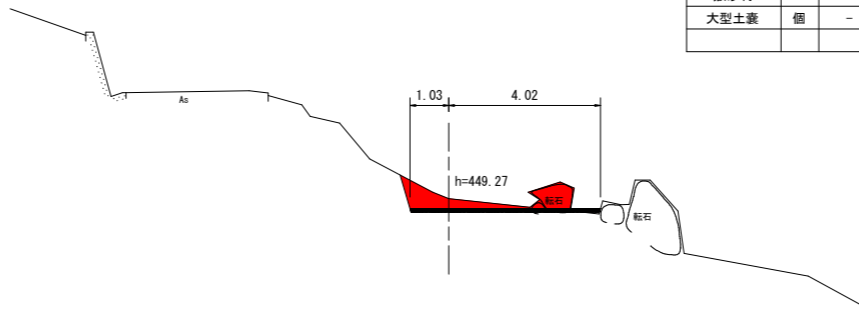


DL=445.000

EC. 2

GH=449.531  
FH=

区分	単位	数量
掘削	m <sup>3</sup>	2.0
埋戻	m <sup>3</sup>	-
敷砂利	m <sup>3</sup>	0.5
大型土嚢	個	-

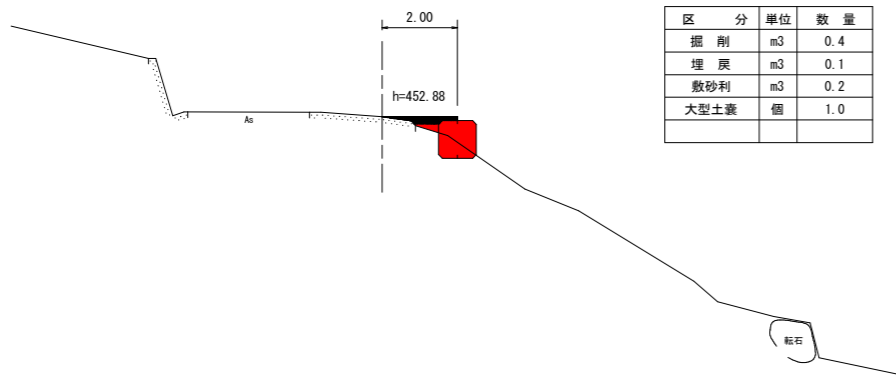


DL=445.000

BP

GH=452.875  
FH=

区分	単位	数量
掘削	m <sup>3</sup>	0.4
埋戻	m <sup>3</sup>	0.1
敷砂利	m <sup>3</sup>	0.2
大型土嚢	個	1.0

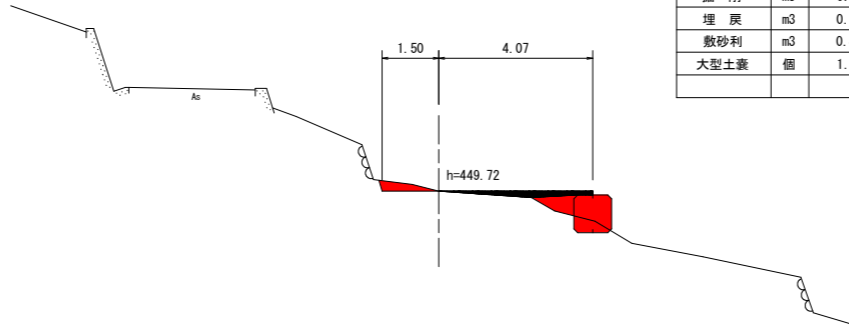


DL=445.000

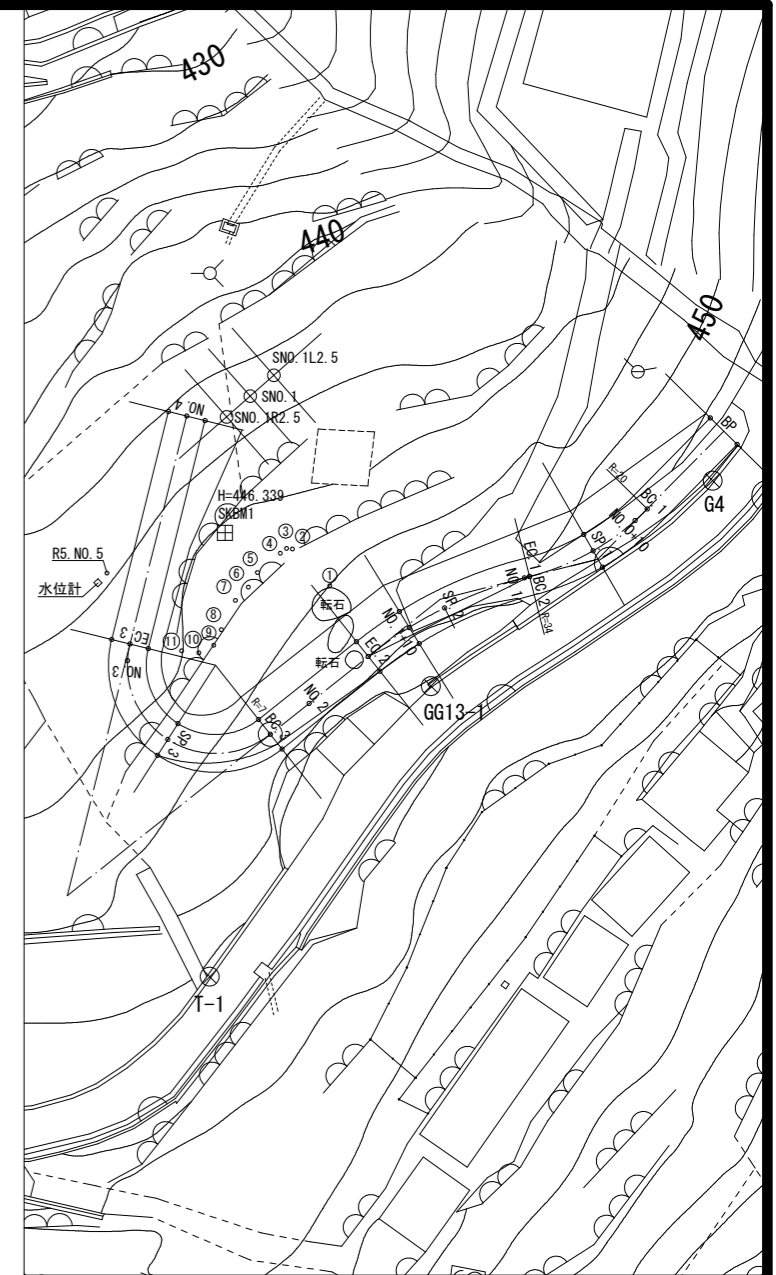
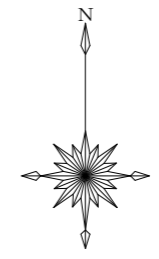
NO. 1+10

GH=449.717  
FH=

区分	単位	数量
掘削	m <sup>3</sup>	0.3
埋戻	m <sup>3</sup>	0.4
敷砂利	m <sup>3</sup>	0.4
大型土嚢	個	1.0



DL=445.000

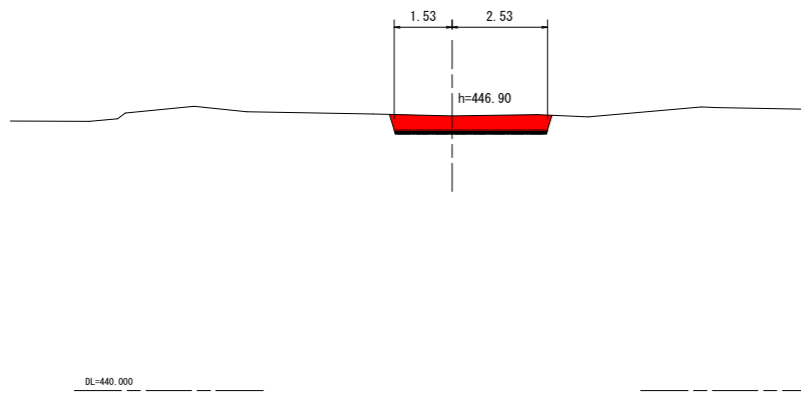


工事名	R6馬林 地すべり つるぎ町柴内 山腹工事 (担い手確保型)		
路線名等	柴内地区		
工事箇所	美馬郡つるぎ町貞光柴内		
図面名	作業遺横断面		
縮尺	図示	図面番号	12-11
会社名			
事業者名	徳島県西部総合県民局農林水産部(美馬)		

SP. 3

GH=447.273  
FH=

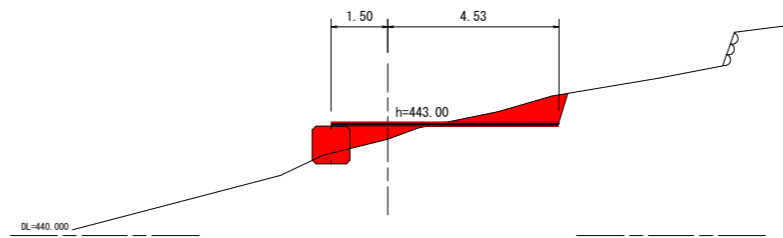
区分	単位	数量
掘削	m <sup>3</sup>	2.0
埋戻	m <sup>3</sup>	-
敷砂利	m <sup>3</sup>	0.4
大型土嚢	個	-



NO. 4

GH=442.552  
FH=

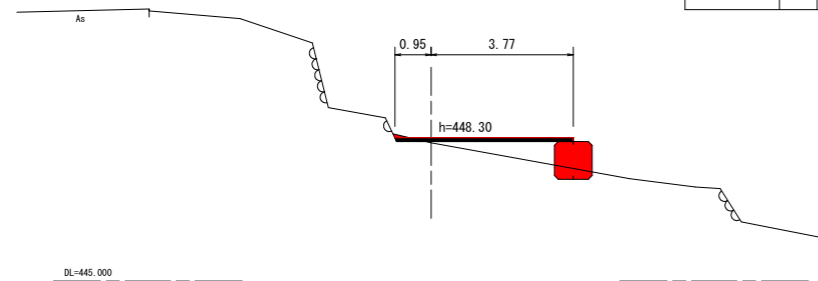
区分	単位	数量
掘削	m <sup>3</sup>	1.7
埋戻	m <sup>3</sup>	0.6
敷砂利	m <sup>3</sup>	0.6
大型土嚢	個	1.0



BC. 3

GH=448.668  
FH=

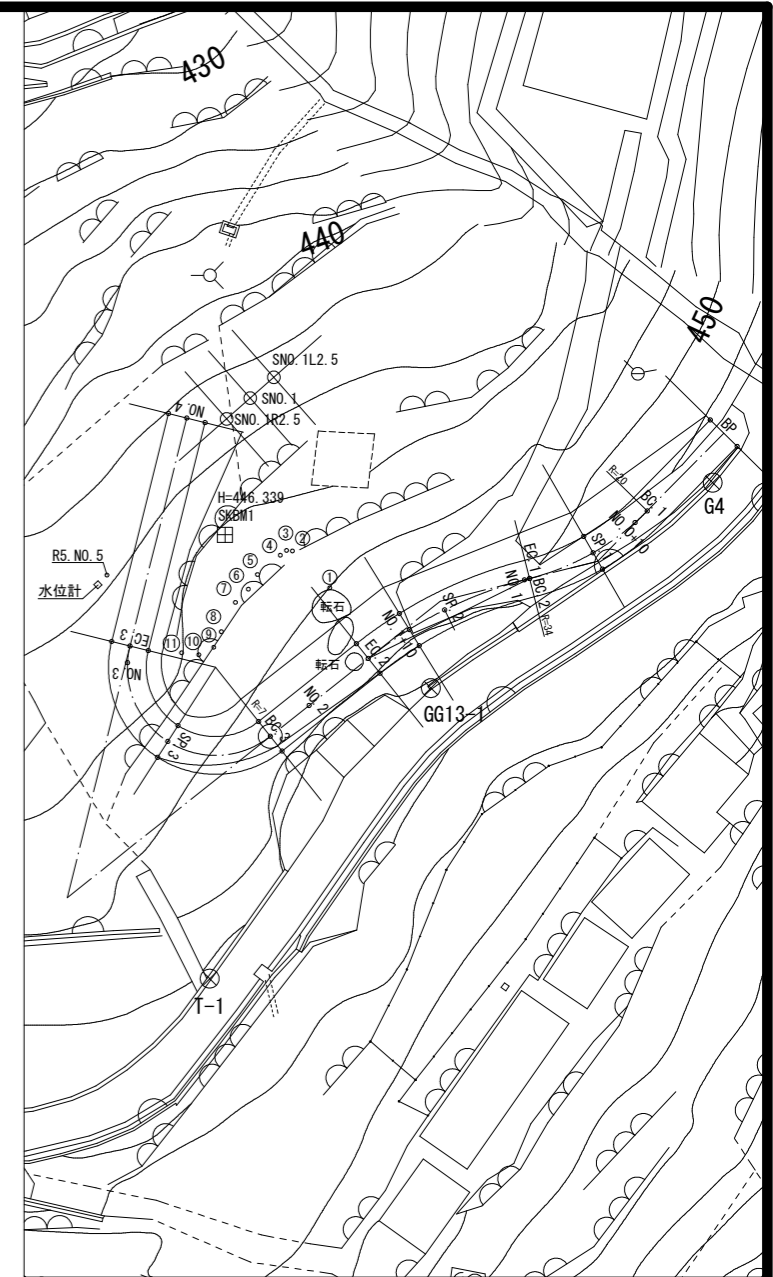
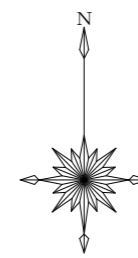
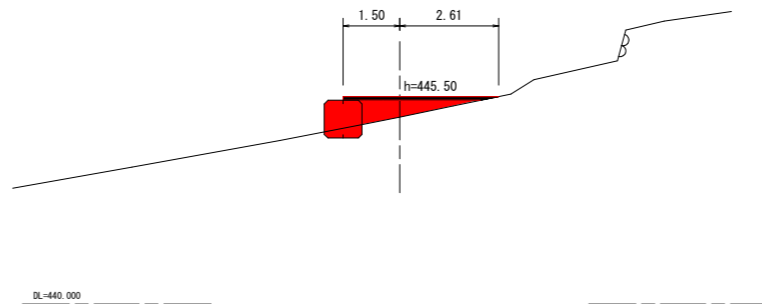
区分	単位	数量
掘削	m <sup>3</sup>	0.3
埋戻	m <sup>3</sup>	1.1
敷砂利	m <sup>3</sup>	0.5
大型土嚢	個	1.0



EC. 3

GH=444.952  
FH=

区分	単位	数量
掘削	m <sup>3</sup>	0.3
埋戻	m <sup>3</sup>	1.0
敷砂利	m <sup>3</sup>	0.4
大型土嚢	個	1.0



工事名	R6馬林 地すべり つるぎ町柴内 山腹工事 (担い手確保型)		
路線名等	柴内地区		
工事箇所	美馬郡つるぎ町貞光柴内		
図面名	作業道横断面		
縮尺	図示	図面番号	12-12
会社名			
事業者名	徳島県西部総合県民局農林水産部(美馬)		